

Präzise

Zuverlässigkeit

Mechanische Bearbeitung

CNC Karusselldrehbank

Aussendurchmesser	max.	3200 mm
Drehhöhe	max.	1200 mm
Gewicht	max.	5 to

CNC Bohrwerk

Länge	max.	3000 mm
Breite	max.	2000 mm
Höhe	max.	1400 mm
Gewicht	max.	5 to

CNC Spitzendrehbank

Aussendurchmesser	max.	800 mm
Drehlänge	max.	4000 mm
Gewicht	max.	4 to

CNC Fräsmaschine

Länge	max.	1525 mm
Breite	max.	760 mm
Höhe	max.	625 mm
Gewicht	max.	3 to

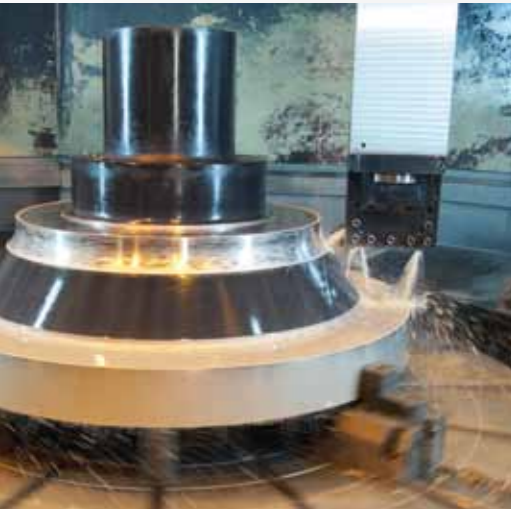
Messtechnik bei Stooss

Längenmessgenauigkeit

2.8 µ auf 450 mm Länge

ca. Messbereich

2000 x 3000 x 1200 mm



SCHMIEDEWERK
STOOSS
BRINGT STAHL IN FORM



SCHMIEDEWERK STOOSS AG

Maienbrunnenstrasse 8
CH-8908 Hedingen
Telefon +41 43 322 62 00
Fax +41 43 322 62 01
info@stooss.com
www.stooss.com

SCHMIEDEWERK
STOOSS
BRINGT STAHL IN FORM



Produkteprogramm

bringt Stahl in Form...

...und bietet seinen Kunden stichhaltige Vorteile:

Schmiedestücke von Stooss zeichnen sich aus durch:

- gezielte Wahl der Werkstoffchargen bezüglich Analyse und Reinheitsgrad
- anspruchsvolle Formgebung
- idealen Verformungsgrad
- optimalen Faserverlauf
- minimale Zugaben
- enge Toleranzen

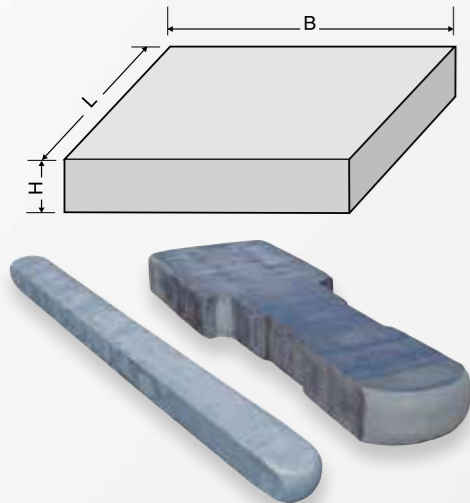
- anwendungsgerechte Wärmebehandlung
- hervorragende Ausführung bezüglich Oberflächengüte und Formgenauigkeit
- beste Eignung zur Bearbeitung auf CNC-Maschinen
- kostensenkende Verkürzung der mechanischen Bearbeitungszeit
- hohe Sicherheit gegen Ermüdungsbrüche



Freiformschmiedeteile

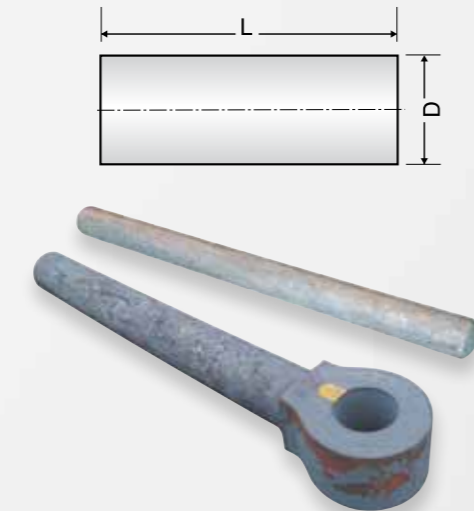
Flachstäbe und Platten

Länge	max.	4000 mm
Breite	max.	1300 mm
Höhe	max.	400 mm
Gewicht	max.	5 to



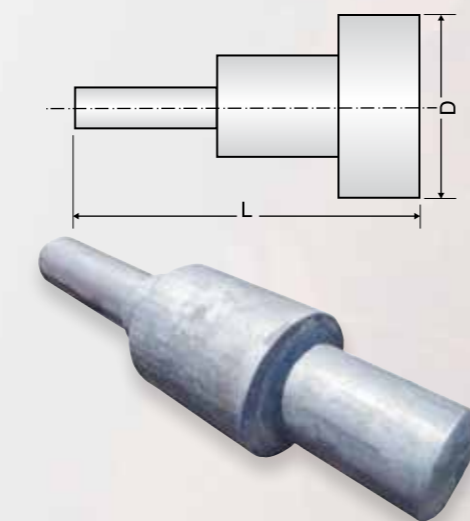
Wellen

Länge	max.	4000 mm
Durchmesser	max.	500 mm
Gewicht	max.	3 to



Abgesetzte Wellen, Flanschwellen, Rotoren usw.

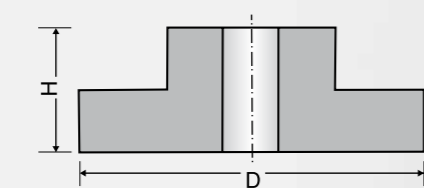
Länge	max.	4000 mm
Durchmesser	max.	1000 mm
Gewicht	max.	3 to



Nahtlos-warmgewalzte Teile

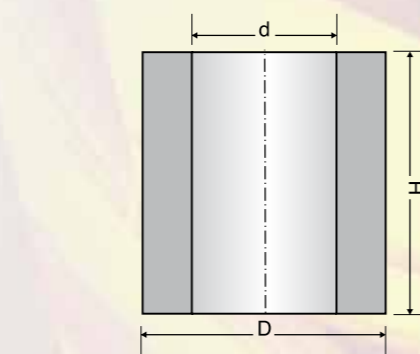
Scheiben, Naben, gelocht und ungelocht

Höhe	max.	400 mm
Durchmesser	max.	1500 mm
Gewicht	max.	5 to



Büchsen

Aussendurchmesser	max.	1300 mm
Innendurchmesser	min.	200 mm
Höhe	max.	900 mm
Gewicht	max.	5 to



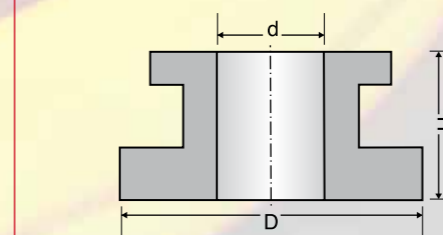
Ringe in rechteckigem Profil

Aussendurchmesser	max.	3700 mm
Innendurchmesser	nach Wunsch	
Höhe	max.	700 mm
Gewicht	max.	5 to



Profilgewalzte Ringe

Aussendurchmesser	max.	3000 mm
Innendurchmesser	nach Wunsch	
Höhe	max.	600 mm
Gewicht	max.	5 to



Kugeln

Aussendurchmesser	max.	920 mm
Innendurchmesser	nach Wunsch	
Höhe	max.	700 mm
Gewicht	max.	1.7 to

